

PAT RABATABIL GALARDO



ATENȚIE!

Montajul necorespunzător atrage după sine, pierderea garanției produsului.



Acordați o atenție sporită!
Posibilitate de accidentare!



Reciclează obiectele vechi de mobilier și ambalajul produselor LAGUNA. Protejează natura!



LAGUNA[®]
mobilă pentru acasă

FERONERIE

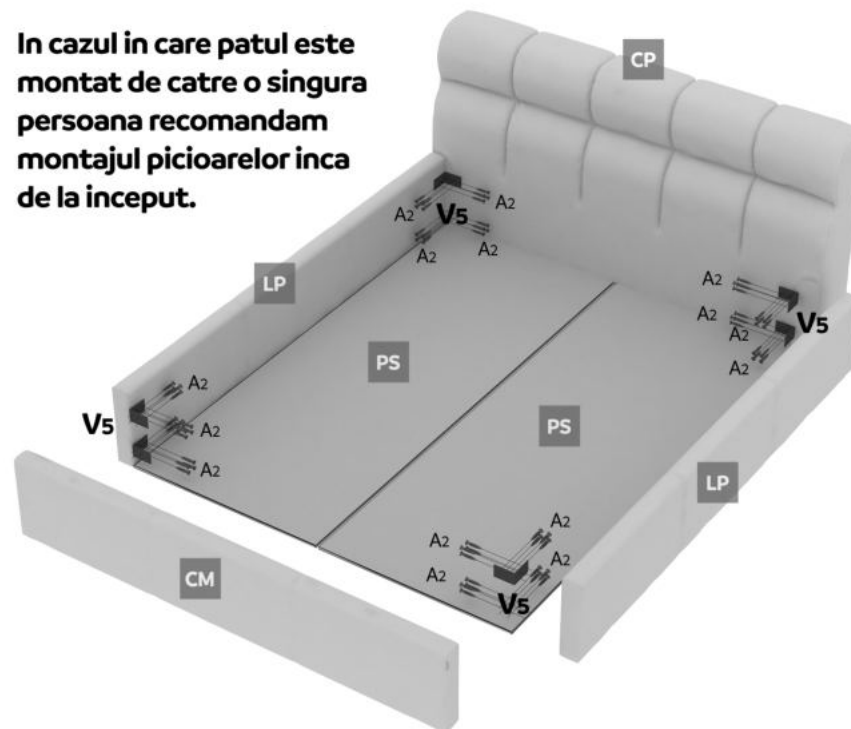
SURUB - 4.0 X 20 mm	N1		12	SURUB - 3.5 X 60 mm	S8		10
SURUB - 5.0 X 70 mm	A7		4	SURUB - 5.0 X 30 mm	A2		64
COLTAR 50 mm	V5		8	PICIOR PLASTIC ROTUND	Pp		12
SURUB M8 X 50 mm	M8		6	SURUB - 6.0 X 25 mm	A9		8
CHINGA - PENTRU PRINDERE SALTEA DE SOMIERA							
	K		1				

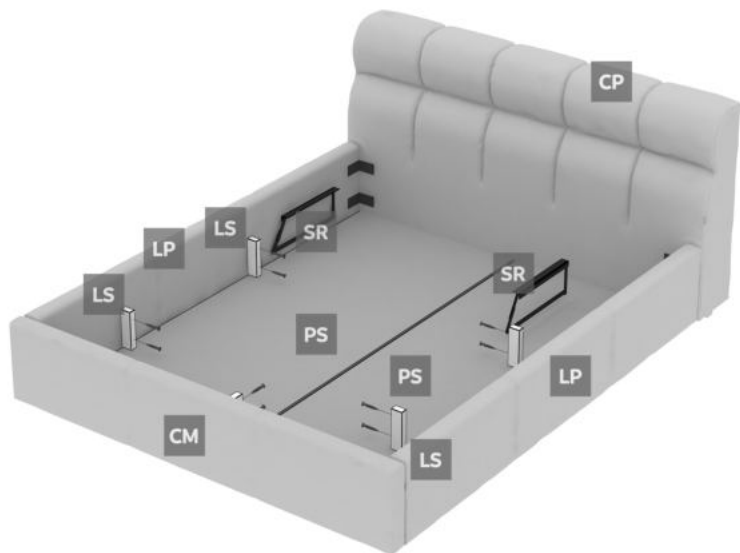
REPERE

SIMBOL	BUCATI	DENUMIRE
CP	1	CAPAT MARE PAT DIMENSIUNI REPER: 2060 X 950
CM	1	CAPAT MIC PAT DIMENSIUNI REPER: 1850 X 310
LP	2	LATERALE PAT DIMENSIUNI REPER: 2130 X 310
PS	2	PROTECTIE SALTEA DIMENSIUNI REPER: 1996 X 796
SO	1	SOMIERA PAT DIMENSIUNI REPER: 1950 X 1580 X 30
SR	1	SISTEM RABATARE PAT/SET DIMENSIUNI REPER: -
LS	5	LIMITATOR SOMIERA DIMENSIUNI REPER: 170 X 50 X 32

- Se prind lateralele cu capetele patului (LP cu CM și CP) prin coltare de metal (V5), câte 2 coltare la fiecare îmbinare. La fixarea fiecărui coltar se folosesc 8 suruburi A2. În total se vor utiliza 8 coltare V5 și 64 suruburi A2.
- Se așază cele două PS - protecții de saltea, pe podea, astfel încât să încadreze perfect patul. Se montează picioarele rotunde, pe PS, utilizând câte un surub A7 pentru fiecare picior. În total vor fi montate 12 Pp.

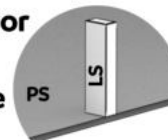
In cazul in care patul este montat de catre o singura persoana recomandam montajul picioarelor inca de la inceput.



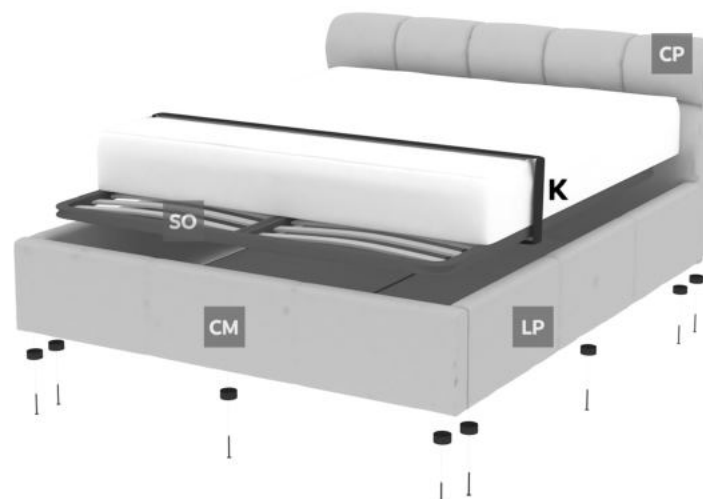
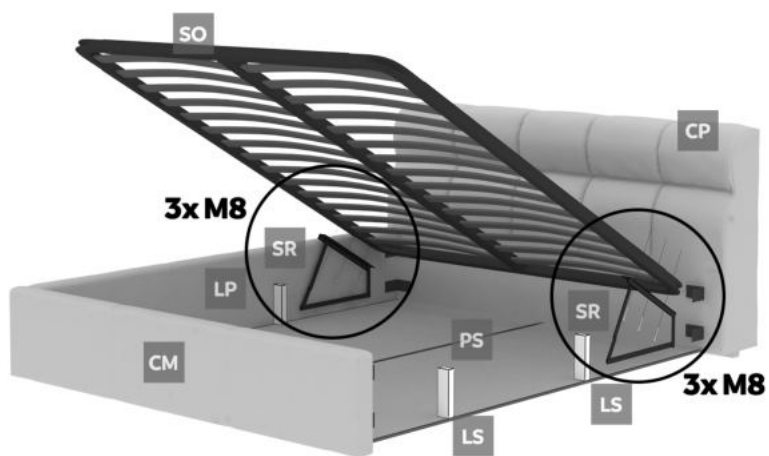


- 3 Se monteaza SR (sistem de rabatare) cu cate 4 buc suruburi **A9**
- 4 Se fixeaza LS (limitator somiera / 5 bucati) 2 pe LP - stanga 2 pe LP dreapta si 1 pe CM, cu cate 2 suruburi **S8**

ATENTIE! Limitatoarele de somiera se monteaza numai dupa ce ati parcurs punctul 2, respectiv asezarea protectiilor de saltea (PS). Inainte de a fi fixate in cele doua suruburi S8, limitatoarele de somiera (LP) sunt asezate pe PS, in picioare, ca in figura alaturata.



- 5 Se monteaza somiera (SO) pe sistemul de rabatare (SR) utilizand cate 3 suruburi **M8** pe fiecare parte



- 6 Pentru a preveni caderea sau alunecarea salteii de pe somiera (SO) salteaua se prinde cu chinga de prindere (K)

Probabilitate mare de a incurca suruburile



Utilizati imbus



Recomandat a fi montat de 2 pers



Aplicati aracet



Strangeti camele in sensul + indicat



Utilizati un ciocan



Utilizati o surubelnita

