

PANTOFAR 5 usi



ATENȚIE!

Montajul necorespunzător atrage după sine, pierderea garanției produsului.



facebook.com/MobilaLaguna



www.mobilalaguna.ro



Acordați o atenție sporită!
Posibilitate de accidentare!

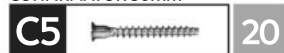


Reciclează obiectele vechi de mobilier și ambalajul produselor LAGUNA. Protejează natura!



LAGUNA
mobilă pentru acasă

CONFIRMATOR 50mm



20

KIT DEMONTABIL (tija + cama)



4

CUIE



60

TALPA / protecție podea



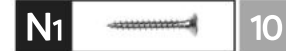
4

SURUB - 3.5 X 16 mm



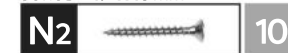
90

SURUB - 4.0 X 16 mm



10

SURUB - 4.2 X 16 mm



10

SISTEM PANTOFAR



5

MANER/ORNAMENT METAL USA



5

AUTOCOLANTE BULINE

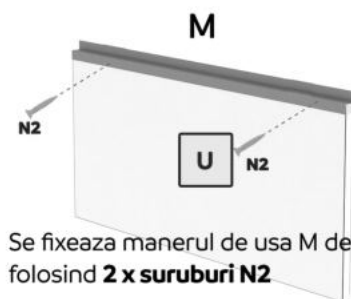


16

REPERE

SIMBOL BUCATI DENUMIRE

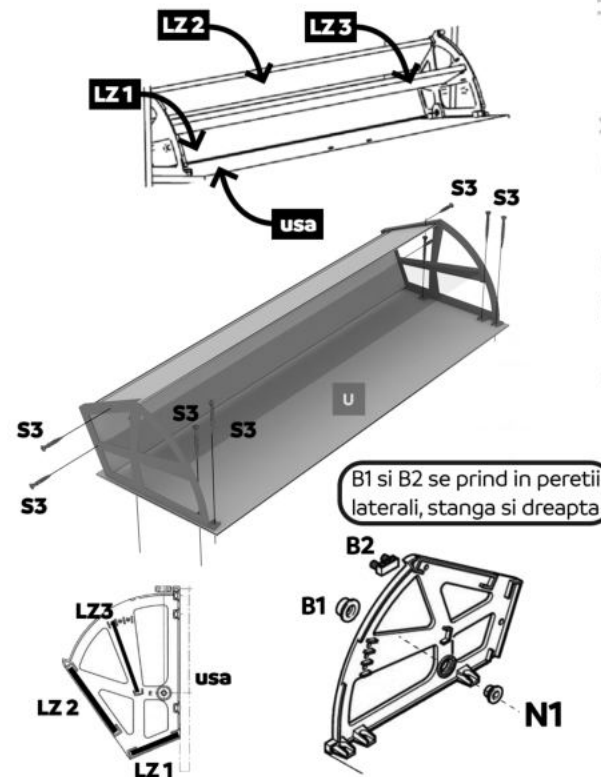
T	1	TAVAN 700 X 288
PL	2	PERETE LATERAL 1710 X 288
F	1	FUND 700 X 288
U	5	USA 662 X 308
HDF	5	HDF 1095 X 317
LZ2	5	LEZENEA A 660 X 140 X 12
LZ1	5	LEZENEA B 660 X 90 X 12
LZ3	5	LEZENEA C 660 X 147 X 12
LZP	4	LEZENEA SPATE 666 X 120



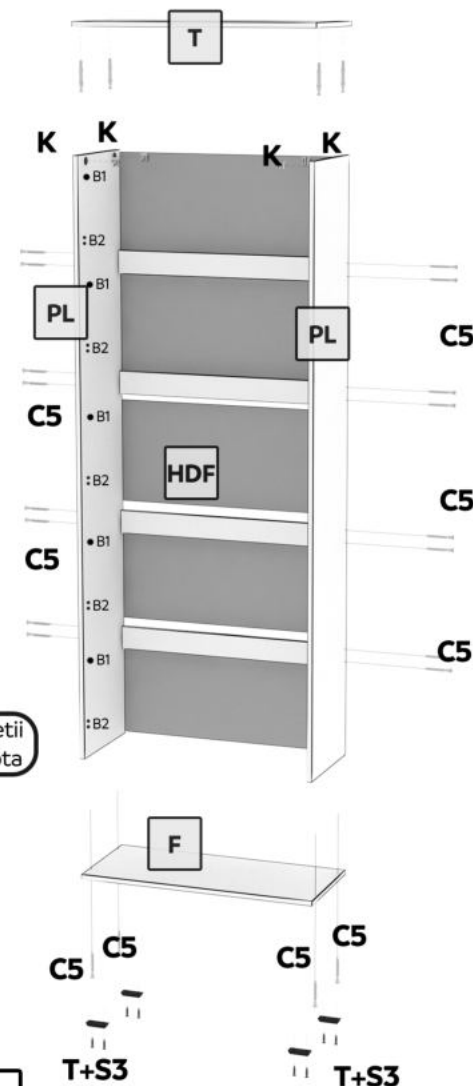
Se fixează manerul de usa M de U folosind 2 x suruburi N2

MONTAJUL PANTOFARULUI

- Se fixează PL cu T prin 4 x K
- Se fixează PL cu F prin 4 x C5
- Se fixează 4xT (talpi) de F cu S3
- Se fixează LZP (lezene spate) cu 4 x C5 de PL
- Se aduce corpul la unghi de 90 și se fixează HDF folosind Q (cuie)



B1 și B2 se prind în peretele laterale, stânga și dreapta



Se montează sistemul de pantofar XP cu câte 3 suruburi S3 în usa, și prin suruburi S3 în laterale. Înainte de a fixa sistemul în peretele laterale se fixează lezenele LZ1 și LZ2 în câte un surub S3 în fiecare parte (stânga-dreapta). Lezена LZ3 este mobilă și poate fi ajustată în funcție de preferințe.