

DULAP MELOS 6U



ATENȚIE!

Montajul necorespunzător atrage după sine, pierderea garanției produsului.



Acordați o atenție sporită!
Posibilitate de accidentare!



Reciclează obiectele vechi de mobilier și ambalajul produselor LAGUNA. Protejează natura!



CONFIRMATOR 50mm	C5		68
CUIE	Q		170
KIT DEMONTABIL (tija + came)	K		16
TALPA / protecție podea	T		14

KIT DEMONTABIL DUBLU (tija + 2 came)	KD		12
SET GLISIERE	G		2
SURUB - 3.5 X 40 mm	S6		8
AUTOCOLANTE BULINE	Ac		6

SURUB - 3.5 X 16 mm	S3		156
MANER MELODY	Mm		8
BALAMA APLICATA	Ba		8
BALAMA SEMIAPLICATA	Bs		16

PROFIL "H" - imbinare HDF	PH		1
SUPORT POLITA MOBILA	P		24
SURUB M4 x 22 mm	M2		4
SAIBA TIP CUPA	R		60

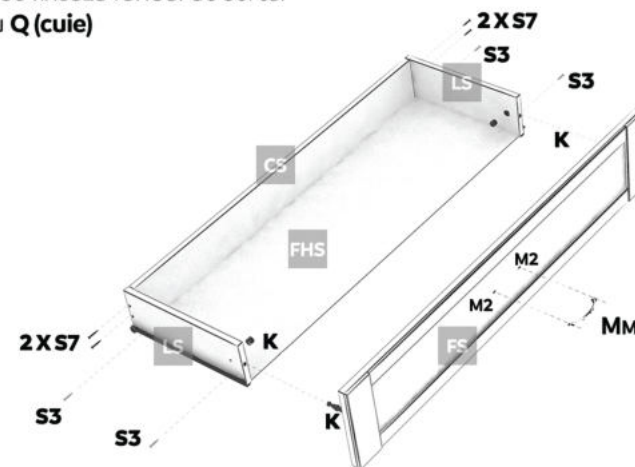
SURUB AUTOFORANT 4.2 X 19 mm	Af		19
BARA HAINE + SUPORTI BARA	H		2
SURUB M4 x 28 mm	M3		12
ORNAMENT USA	Ou		4

REPERE

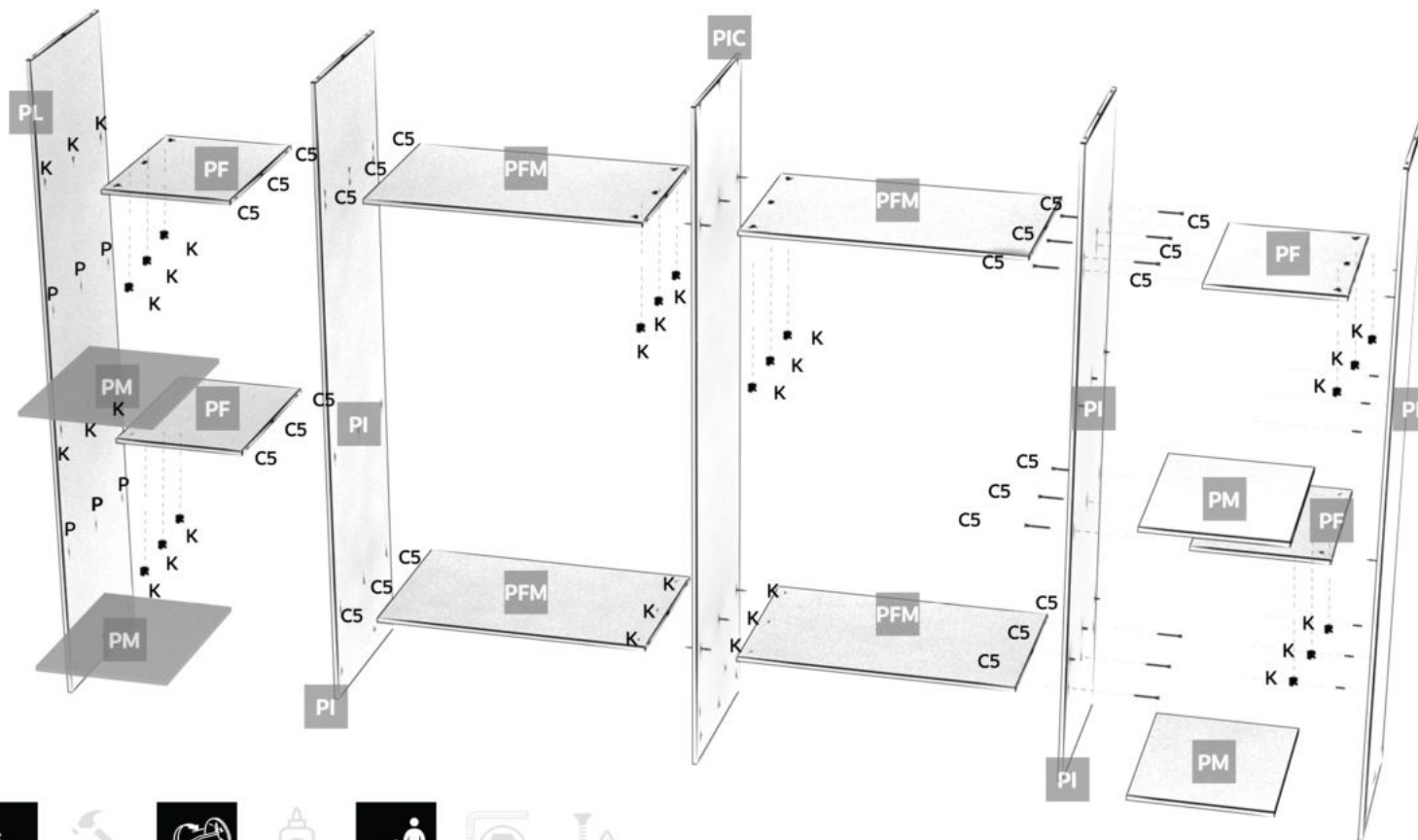
SIMBOL	BUCATI	DENUMIRE
TV	2	TAVAN DIMENSIUNI REPER: 1319 X 550
FU	2	FUND DIMENSIUNI REPER: 1302 X 550
PL	2	PERETE LATERAL DIMENSIUNI REPER: 2117 X 550
PI	2	PERETI INTERMEDIARI DIMENSIUNI REPER: 2032 X 550
PIC	1	PERETE INTERMEDIAR CERNTRAL DIMENSIUNI REPER: 2133 X 550
FS	2	FATA/FRONT SERTAR DIMENSIUNI REPER: 880 X 299
LS	4	LATERALA SERTAR DIMENSIUNI REPER: 450 X 120
CS	2	CAPAT SERTAR DIMENSIUNI REPER: 810 X 120
FHS	3	FUND HDF SERTAR HDF
HDF	2	HDF SPATE COMODA HDF
PFM	4	POLITE FIXE MARI DIMENSIUNI REPER: 868 X 550
PF	4	POLITE FIXE DIMENSIUNI REPER: 418 X 550
PM	4	POLITA MOBILA DIMENSIUNI REPER: 418 X 500
PR	1	PROFIL DIMENSIUNI REPER: 1764 X 30 X 25
CD	1	COROANA DULAP DIMENSIUNI REPER: L
Um	2	USA MICA DIMENSIUNI REPER: 1741 X 438
UM	2	USA MARE DIMENSIUNI REPER: 2060 X 438
SM	4	SOCLURI MARI DIMENSIUNI REPER: 1302 X 69
Sm	2	SOCLURI MICI DIMENSIUNI REPER: 516 X 69

MONTAJUL SERTARELOR

- 1 Se fixează **LS** cu **CS** prin 4 x **S7**
- 2 Se fixează **LS** cu **FS** prin 2 x **K**
- 3 Se fixează **G** (glisierele) cu **S3**
- 4 Se fixează **Mm** (maner) cu 2 x **M2**
- 5 Se aduce sertarul la vîncu de 90 și se fixează fundul de sertar cu **Q** (cuie)

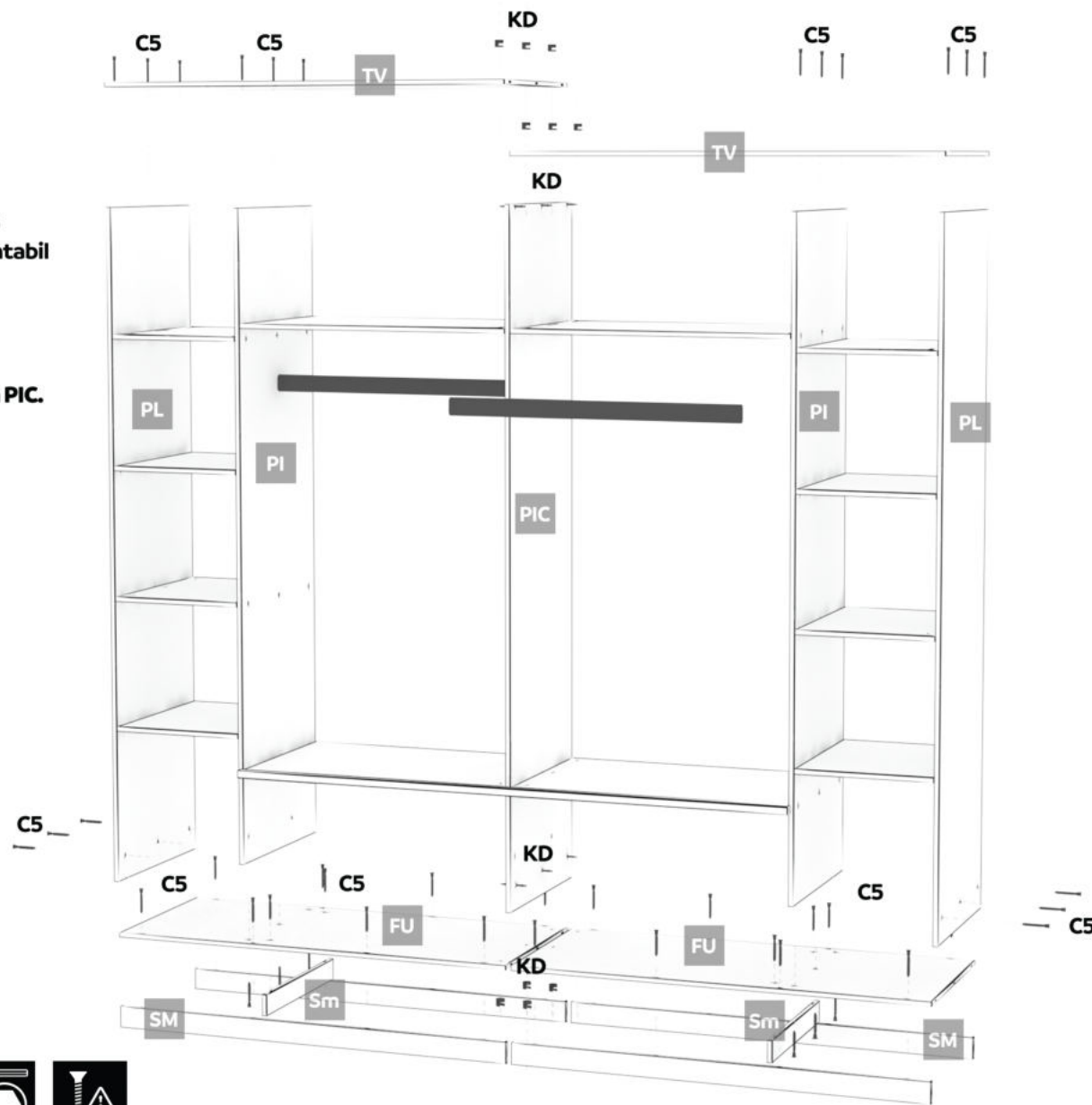


- 1 Se prind pereti intermediari **PI** de peretele intermediar central **PIC** prin **PFM**, utilizand cate **3 x C5** (confirmator) pe fiecare polita (in spre PI) si **3 KD** (kit demontabil dublu) in spre peretele central **PIC**
- 2 Se fixeaza ansamblul construit la **punctul 1** de peretii laterali **PL** prin **PF**, prinse in **3 x K** pe **PL** si **3 x C5** pe **PI**.
- 3 Se aseaza politele mobile conform necesitatilor, utilizand **6 x P** / fiecare polita **PM**



- Utilizati o surubelnita
- Utilizati un ciocan
- Strangeti camele in sensul + indicat
- Aplicati aracet
- Recomandat a fi montat de 2 pers
- Utilizati imbus
- Probabilitate mare de a incurca suruburile!

- 1 Se monteaza **tavanul (TV)** - 2 bucati - prin cate **3 x C5 (confirmatoare)** in laturile **PL** si **PI** si **3 x KD (kit demontabil dublu)** in **PIC** - perete intermediar central.
- 2 Se fixeaza barele pt haine cu suruburi **S3** in **PI** si **PIC**.
- 3 Se fixeaza fundul in **3 x C5 in PL**, **3 x C5 in PI** si **3 x KD in PIC**.
- 4 Se fixeaza SM si Sm **cu confirmatoare C5** in FU



- Utilizati o surubelnita
- Utilizati un ciocan
- Strangeti camele in sensul + indicat
- Aplicati aracet
- Recomandat a fi montat de 2 pers
- Utilizati imbus
- Probabilitate mare de a incurca suruburile!

DULAP 6U MELOS

- 1 Se aduce corpul la vinclu de 90 si se prinde HDF de spatele dulapului cu Q - cuie cu saibe, R si cu PH.
- 2 Se fixeaza coroana CD de tavan prin AF.
- 3 Se monteaza usile mari (2 x UM) cu 4 x Ba si 16 x S3 / usa
- 4 Se monteaza usile mici (4 x Um) cu 4 x Bs si 16 x S3 / usa
- 5 Se monteaza profilul PR de PFM cu AF
- 6 Se monteaza manerele usilor:
Pentru UM: suruburi M3
Pentru Um: suruburi M3

Atentie! Suruburile M2 se folosesc la sertare!

