

COMODA MELOS



ATENȚIE!

Montajul necorespunzător atrage după sine, pierderea garanției produsului.

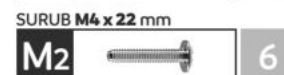
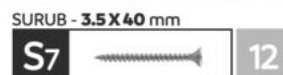
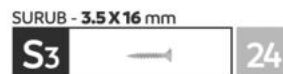


Acordați o atenție sporită!
Posibilitate de accidentare!



Reciclează obiectele vechi de mobilier și ambalajul produselor LAGUNA. Protejează natura!

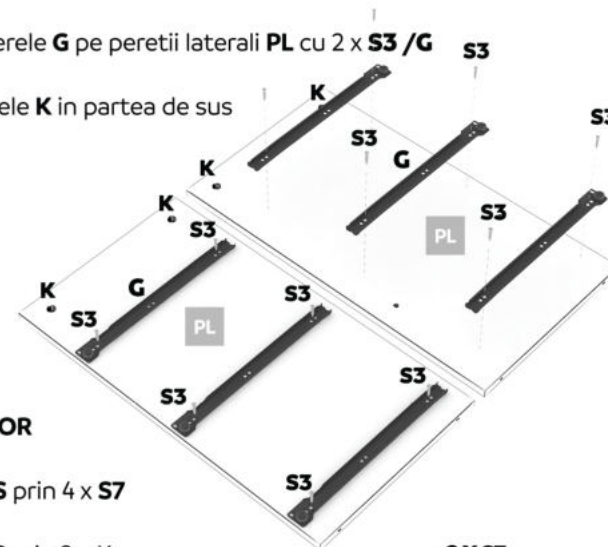
LAGUNA[®]
mobilă pentru acasă



REPERE

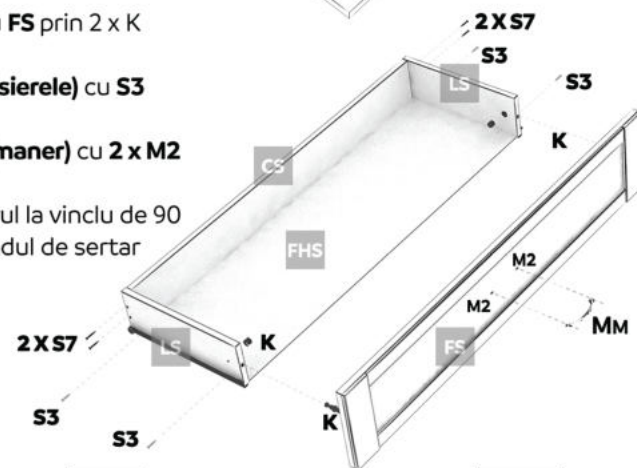
SIMBOL	BUCATI	DENUMIRE
TV	1	TAVAN DIMENSIUNI REPER: 1108 X 406
FU	1	FUND DIMENSIUNI REPER: 1108 X 376
PL	2	PERETE LATERAL DIMENSIUNI REPER: 698 X 376
PF	1	POLITA FIXA DIMENSIUNI REPER: 1074 X 376
PR	1	PROFIL DIMENSIUNI REPER: 1108 X 30 X 25
FS	3	FATA/FRONT SERTAR DIMENSIUNI REPER: 1106 X 223
LS	6	LATERALA SERTAR DIMENSIUNI REPER: 350 X 120
CS	3	CAPAT SERTAR DIMENSIUNI REPER: 1016 X 120
FHS	3	FUND HDF SERTAR HDF
HDF	2	HDF SPATE COMODA HDF

- Se montează glisierile **G** pe peretele lateral **PL** cu 2 x **S3 / G**
- Se montează camele **K** în partea de sus

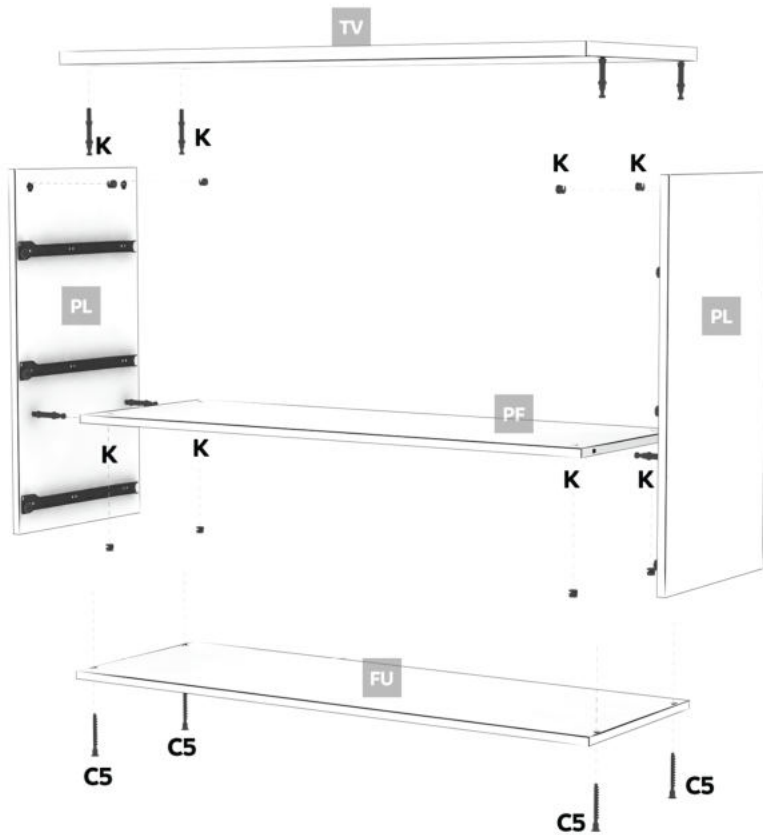


MONTAJUL SERTARELOR

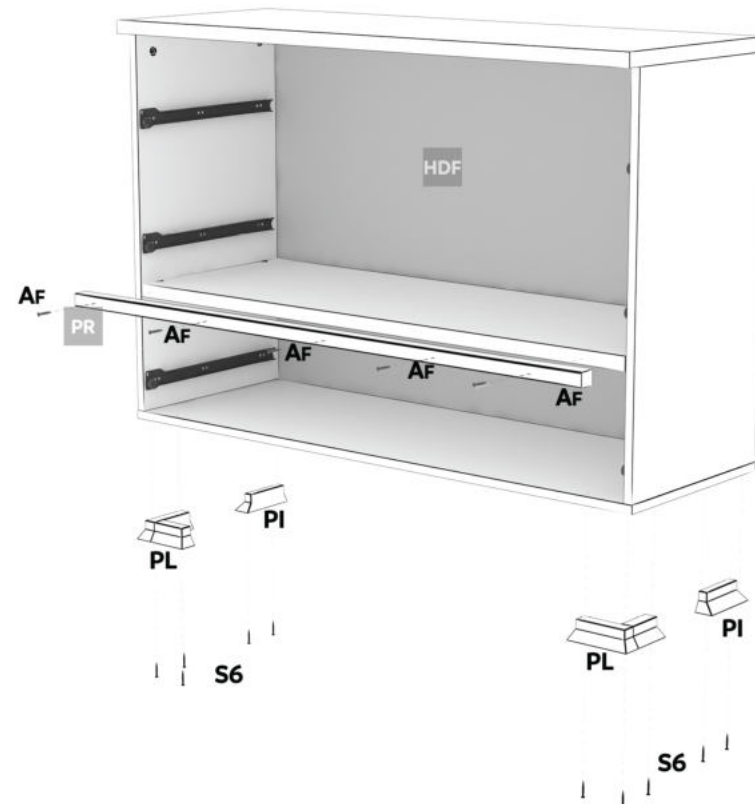
- Se fixează **LS** cu **CS** prin 4 x **S7**
- Se fixează **LS** cu **FS** prin 2 x **K**
- Se fixează **G** (glisierile) cu **S3**
- Se fixează **MM** (maner) cu 2 x **M2**
- Se aduce sertarul la unghi de 90° și se fixează fundul de sertar cu **Q** (cuie)



- 3 Se prin peretii laterali intre ei prin polita fixa **PF** utilizand **4 x K**
- 4 Se fixeaza TV (tavan) utilizand **4 x K**
- 5 Se fixeaza FU (fund) utilizand **4 x C5**
- 6 Se strang camele **K** in directia +



- 7 Se fixeaza profil **PR** de polita fixa **PF** cu **5 x surub autoforant Af**
- 8 Se fixeaza picioarele **PL** si **PI** de **FU** utilizand **10 x surub S6**
- 9 Se aduce corpul la vinclu de 90 si se fixeaza **spatele HDF** imbinat prin **PH** de **comoda** utilizand **cui (Q)**.



Probabilitate mare de a incurca suruburile!



Utilizati imbus



Recomandat a fi montat de 2 pers



Aplicati aracet



Strangeti camele in sensul + indicat



Utilizati un ciocan



Utilizati o surubelnita



Utilizati o surubelnita

